




Dell PowerEdge M1000e/M915/M910/M820/M710HD/ M710/M620/M610x/M610/M520//M420

はじめに

規制モデル : BMX01, DWHH, HHB, FHB, and QHB
規制タイプ : DWHH Series, HHB Series, FHB Series, and QHB Series



メモ、注意、警告

-  **メモ:** コンピュータを使いやすくするための重要な情報を説明しています。
-  **注意:** 手順に従わない場合、ハードウェア損傷やデータ損失の可能性を示しています。
-  **警告:** 物的損害、けが、または死亡の原因となる可能性を示しています。

この文書の情報は、事前の通知なく変更されることがあります。

© 2012 すべての著作権は Dell Inc. にあります。

Dell Inc. の書面による許可のない複製は、いかなる形態においても厳重に禁じられています。

本書に使用されている商標 : Dell™、Dell ロゴ、Dell Precision™、OptiPlex™、Latitude™、PowerEdge™、PowerVault™、PowerConnect™、OpenManage™、EqualLogic™、Compellent™、KACE™、FlexAddress™、Force10™ および Vostro™ は Dell Inc. の商標です。Intel®、Pentium®、Xeon®、Core® および Celeron® は米国およびその他の国における Intel Corporation の登録商標です。AMD® は Advanced Micro Devices, Inc. の登録商標、AMD Opteron™、AMD Phenom™ および AMD Sempron™ は同社の商標です。Microsoft®、Windows®、Windows Server®、Internet Explorer®、MS-DOS、Windows Vista®、および Active Directory® は米国および/またはその他の国における Microsoft Corporation の商標または登録商標です。Red Hat® および Red Hat® Enterprise Linux® は米国および/またはその他の国における Red Hat, Inc. の登録商標です。Novell® および SUSE® は米国および/またはその他の国における Novell, Inc. の登録商標です。Oracle® は Oracle Corporation またはその関連会社、もしくはその両者の登録商標です。Citrix®、Xen®、XenServer® および XenMotion® は米国および/またはその他の国における Citrix Systems, Inc. の登録商標または商標です。VMware®、Virtual SMP®、vMotion®、vCenter® および vSphere® は米国またはその他の国における VMware, Inc. の登録商標または商標です。IBM® は International Business Machines Corporation の登録商標です。

商標または製品の権利を主張する事業体を表すために、その他の商標および社名が使用されていることがあります。それらの商標や会社名は、一切 Dell Inc. に帰属するものではありません。

2012 - 03

Rev. A00

取り付けと設定

⚠ 警告: 次の手順を実行する前に、ブレードサーバーまたはエンクロージャに付属の安全に関する注意事項をお読みください。

システムの開梱

ブレードサーバーまたはエンクロージャを開梱して各アイテムを確認します。

レールとエンクロージャの取り付け

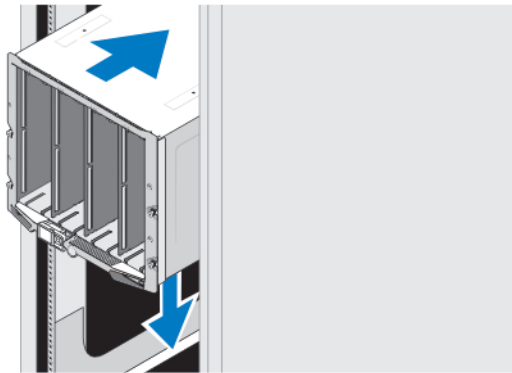


図 1. ラックへのエンクロージャの取り付け

レールの組み立てとラックへのエンクロージャの取り付けの際は、エンクロージャに付属している安全にお使いいただくための注意事項およびラックへの取り付け手順に従ってください。

エンクロージャへのスリーブの取り付け

📌 メモ: この手順は PowerEdge M420 のみに適用されます。

スリーブはシステムとして機能するために、最高 4 台のクォータハイトブレードが必要です。ご注文に従って、スリーブにすでにブレードが取り付けられた状態で出荷されている場合があります。

⚠ 注意: スリーブを取り付けまたは取り外す場合は、内部のコンポーネントを損傷しないよう、最大の注意を払うようにしてください。内部の電気部品を保護するために、静電気放電 (ESD) のガイドラインに従ってください。



図 2. スリーブの取り付け

- メモ:** スリーブをエンクロージャに取り付けまたはエンクロージャから取り外す前に、スリーブの最上スロット (Blade a) が空であることを確認します。スリーブをエンクロージャに取り付けた後で、ブレードを最上スロット (Blade a) に取り付けることができます。

スリーブをエンクロージャに挿入し、スリーブハンドルを上向きに上げてエンクロージャ内に固定します。

スリーブへのクォータハイトブレードの取り付け

- 注意:** 適切な冷却状態を維持するために、すべての空のブレードスロットにブレードダミーを取り付ける必要があります。

ブレードをスリーブに挿入し、ブレードハンドルを上向きに回してブレードをスリーブに固定します。

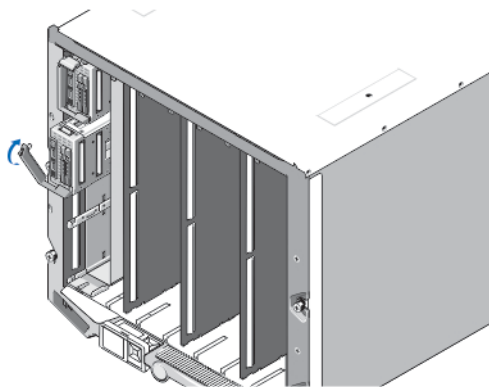


図 3. クォータハイトブレードの取り付け

フルまたはハーフハイトブレードの取り付け

- 注意:** 適切な冷却状態を維持するために、すべての空のブレードスロットにブレードダミーを取り付ける必要があります。

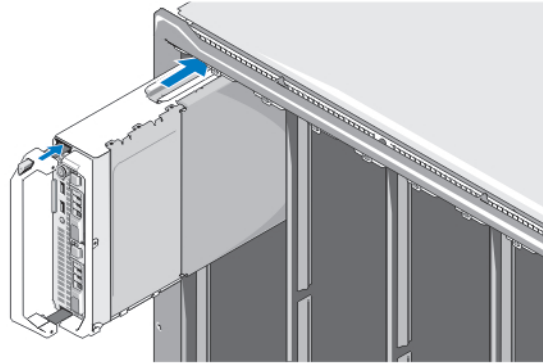


図 4. ハーフハイトブレードの取り付け

メモ: 上の図は、ハーフハイトブレードの取り付けを示しています。フルハイトブレードの取り付け手順は、ハーフハイトブレードの取り付けと全く同じです。

最上部を始めに、ブレードをエンクロージャ内に左から右へとスライドさせます。ブレードがしっかりと取り付けられると、ハンドルが閉位置に戻ります。

CMC モジュールと iKVM モジュールの接続

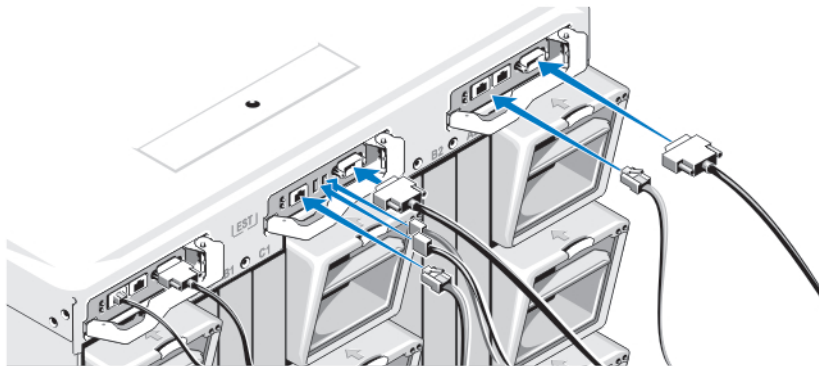


図 5. モジュールの接続

シリアルケーブルとネットワークケーブルを管理システムから **CMC** モジュールへ接続します。2つ目のオプションの **CMC** モジュールが取り付けられている場合は、それも接続します。

キーボード、マウス、モニタをオプションの **iKVM** モジュールに接続します。

システムの電源への接続

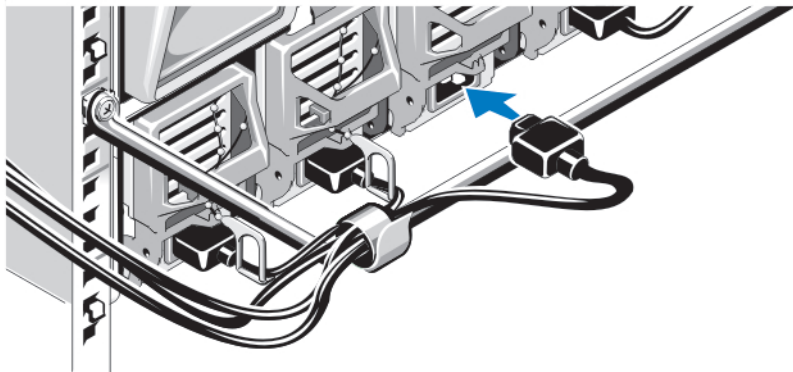


図 6. システムへの電源の接続

システムの電源装置に電源コードを接続します。

△ 注意: 電源ケーブルが誤って外れてしまうことがないように、各電源装置のプラスチック製のクリップを使用して電源ケーブルを電源装置に固定し、マジックテープを使用して電源ケーブルをストレインリリーフバーに固定します。

△ 注意: 電源ケーブルは直接コンセントに接続せずに、PDUを使用する必要があります。最適なシステム機能性のためには、少なくとも3台の電源装置が必要です。

電源ケーブルのもう一方の端を配電ユニット (PDU) に接続します。

✎ メモ: 電源装置ユニットは同じ最大出力電力である必要があります。

エンクロージャの電源投入

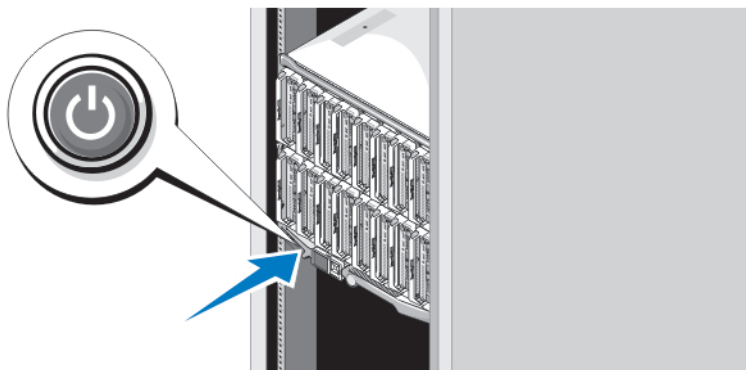


図 7. エンクロージャの電源ボタン

エンクロージャの電源ボタンを押します。電源インジケータが点灯します。

ブレードの電源投入

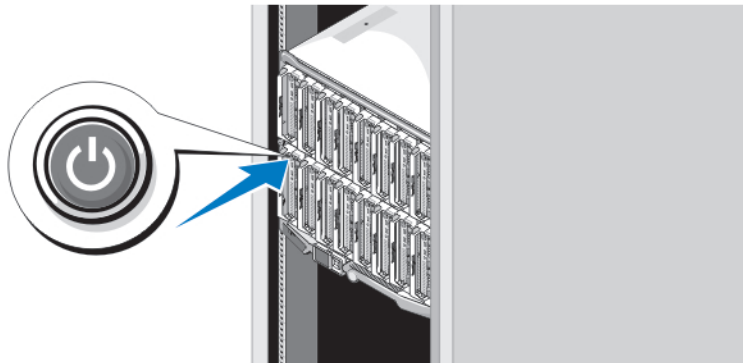


図 8. ブレードの電源投入

各ブレードの電源ボタンを押すか、またはシステム管理ソフトウェアを使用してブレードの電源を入れます。

OS のセットアップの完了


システムに OS がプリインストールされている場合は、OS に付属のマニュアルを参照してください。OS を初めてインストールする場合は、お使いの OS のインストールと設定に関するマニュアルを参照してください。システムとは別途に購入したハードウェアやソフトウェアのインストールは、OS がインストール済みであることを確認してから行ってください。

 **メモ:** 対応 OS の最新情報については、dell.com/ossupport を参照してください。

Dell ソフトウェア製品ライセンス契約

このシステムをお使いになる前に、システムに付属する Dell ソフトウェア製品ライセンス契約をお読みください。デルがインストールしたソフトウェアのメディアはすべて、お客様のシステムにインストールされているソフトウェアの「バックアップ」コピーとしてお取り扱いいただく必要があります。同ライセンス契約の条項に同意されない場合は、カスタマーサービスまでご連絡ください。米国のお客様の場合は、800-WWW-DELL (800-999-3355) におかけください。米国外のお客様の場合は、support.dell.com のトップページから該当の国または地域をお選びください。

その他の情報

 **警告:** システムに付属のマニュアルで安全および認可機関に関する情報を参照してください。保証に関する情報は、この文書に含まれている場合と、別の文書として付属する場合とがあります。

- 『オーナーズマニュアル』では、システムの機能、システムのトラブルシューティング方法、およびシステムコンポーネントの取り付けまたは交換の方法について説明しています。このマニュアルは、support.dell.com/manuals で入手できます。
- Dell EqualLogic ハードウェアの『オーナーズマニュアル』および『取り付けガイド』は、support.equallogic.com にアクセスしてください。
- ラックソリューションに付属のマニュアルでは、システムをラックに取り付ける方法について説明しています（必要な場合）。
- システムに付属のメディアには、オペレーティングシステム、システム管理ソフトウェア、システムアップデート、およびシステムと同時に購入されたシステムコンポーネントに関するものを含め、システムの設定と管理用のマニュアルとツールが収録されています。



メモ: アップデートには他の文書の内容を差し替える情報が含まれている場合がよくありますので、support.dell.com/manuals でアップデートがないかどうかを常に確認し、初めにお読みください。

テクニカルサポートの利用法

本書で説明している手順がよくわからない場合や、システムの動作が予期したとおりでない場合は、『オーナーズマニュアル』を参照してください。Dell では包括的なハードウェアトレーニングと認定制度をご用意しております。詳細については、dell.com/training を参照してください。地域によっては、このサービスをご利用いただけない場合もあります。

NOM 情報

以下は、メキシコの公式規格 (NOM) の仕様に準拠する、本書で取り上げている装置に関する情報です。

輸入者 : Dell Inc. de México, S.A. de C.V.
Paseo de la Reforma 2620 -11º Piso
Col. Lomas Altas
11950 México, D.F.

モデル番号 : BMX01
供給電圧: 100 ~ 240 V CA
周波数: 50 Hz/60 Hz
消費電流: 16 (x6) A

モデル番号 : DWHH
供給電圧: 12 V DC
消費電流: 75 A

モデル番号 : FHB
供給電圧: 12 V DC
消費電流: 75 A

モデル番号 : HHB
供給電圧: 12 V DC
消費電流: 37 A

モデル番号 : QHB
供給電圧: 12 V DC
消費電流: 35 A

仕様



メモ: 詳しい仕様については、お使いのシステムの『オーナーズマニュアル』を参照してください。

電源 — ブレード

コイン型バッテリー

3 V CR2032 コイン型リチウムバッテリー

電源 — エンクロージャ

AC/DC 電源ユニット (電源ユニットモジュール 1 台あたり)

ワット数 2360 W および 2700 W

コネクタ IEC C20

熱消費 1205 BTU/時 (最大)

最大突入電流

通常のラインコンディショニングのもと、システムの動作環境全範囲で、電源ユニット 1 台につき 10 ミリ秒以下で 55 A の入電量を許容できます。

システムの電圧要件

43 A、200 V AC ~ 240 V AC、50 Hz/60 Hz (2360 W 電源ユニット)



メモ: このシステムは、線間電圧が 230 V 以下の IT 電力システムに接続できるようにも設計されています。

16 A、100 V AC ~ 240 V AC、50 Hz/60 Hz (2700 W 電源ユニット)



メモ: 熱消費は電源ユニットのワット数定格に基づいて算出したものです。

サイズと重量 — ブレード

PowerEdge M915

縦幅 38.5 cm

横幅 5 cm

奥行き 48.6 cm

重量 (最大) 12.7 kg

PowerEdge M910

縦幅 38.5 cm

横幅 5 cm

奥行き 48.6 cm

重量 (最大) 13.1 kg

PowerEdge M820

縦幅 38.5 cm

横幅 5 cm

奥行き 48.6 cm

重量 (最大) 14.5 kg

PowerEdge M710/M610x

縦幅 38.5 cm

横幅 5 cm

奥行き 48.6 cm


サイズと重量—ブレード

重量 (最大)	11.1 kg
PowerEdge M710HD/M620	
縦幅	18.9 cm
横幅	5 cm
奥行き	48.6 cm
重量 (最大)	7.4 kg
PowerEdge M610	
縦幅	18.9 cm
横幅	5 cm
奥行き	48.6 cm
重量 (最大)	5.2 ~ 6.4 kg
PowerEdge M520	
縦幅	18.9 cm
横幅	5 cm
奥行き	48.6 cm
重量 (最大)	6.4 kg
PowerEdge M420	
スリーブ	
縦幅	39.5 cm
横幅	5 cm
奥行き	44.3 cm
重量	3 kg
ブレード	
縦幅	9.75 cm
横幅	5 cm
奥行き	45.8 cm
重量 (最大)	2.3 kg

サイズと重量—エンクロージャ

縦幅	44.0 cm
横幅	44.7 cm
奥行き	75.5 cm
重量 (最大)	200.5 kg
重量 (空の状態)	44.6 kg

環境

 **メモ:** 特定のシステム構成でのその他の環境条件の詳細については、dell.com/environmental_datasheets を参照してください。

温度

動作時

連続使用：10～35℃（相対湿度10～80パーセント、最大露点26℃の場合）。高度900m超での最大許容乾球温度低下1℃/300m。

 **メモ:** サポートされている動作温度範囲と構成については、support.dell.com/manuals を参照してください。

保管時

1時間当たり最大20℃の温度変化で-40～65℃

相対湿度

動作時

最大露点26℃で相対湿度10～80パーセント

保管時

最大湿球温度38℃で5～95パーセント（結露しないこと）

最大振動

動作時

15分間にわたり5～350Hzで0.26 G_{rms}

保管時

15分間にわたり10～250Hzで1.54 G_{rms}

最大衝撃

動作時

z軸の正方向に2.6ミリ秒以下で31Gの1衝撃パルス（システムの各面に対して1パルス）


保管時

x、y、z軸の正および負方向に6連続衝撃パルス（システムの各面に対して1パルス）、2ミリ秒以下で71G

高度

動作時

-15.2～3,048 m

 **メモ:** 高度が900mを超えると、動作時の許容最大温度は、300mごとに1℃ずつ低下します。

保管時

-15.2～10,668 m

空気汚染物質レベル

クラス

G1（ISA-S71.04-1985の定義による）